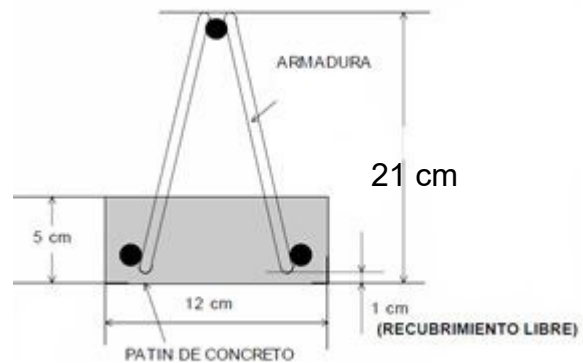
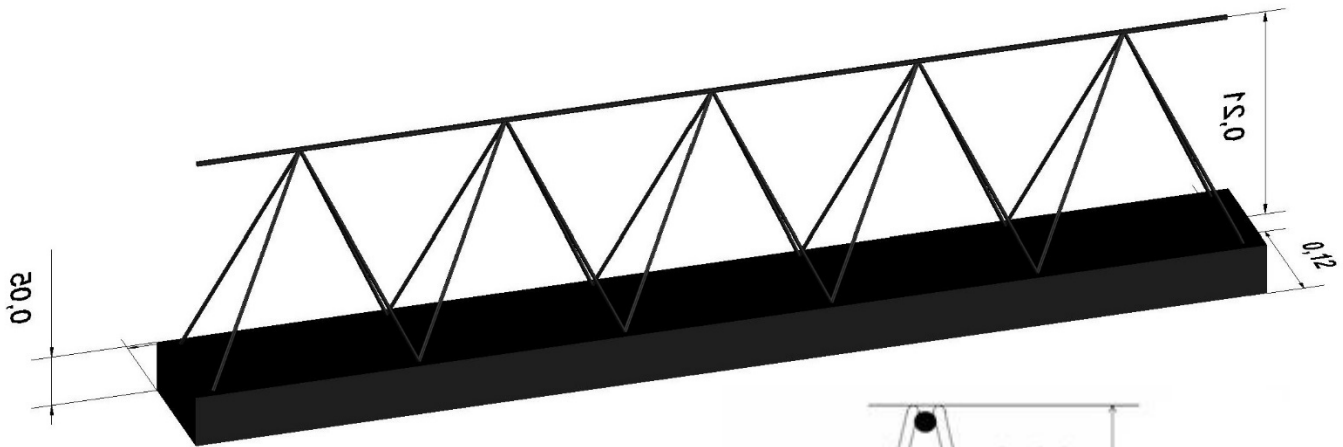


FICHA TECNICA DE PRODUCTO



VIGUETA DE ALMA ABIERTA 5 X 12 X 21



ESPECIFICACIONES TÉCNICAS		
VIGUETA DE ALMA ABIERTA 5 X 12 X 21		
DIMENSIONES NOMINALES	5 X 12 X 21	Cm
DIMENSIONES REALES	5 X 12 X 21	Cm
PESO POR METRO LINEAL	15.20	Kg.
REFUERZO PRINCIPAL	Fy= 6,000	Kg/cm2
TIPO DE ARMADURA	21-64	
ACERO ADICIONAL	VARILLA GRADO 6000	
CONCRETO PATIN	Fy = 300	Kg/Cm2
* Tolerancias con respecto a las dimensiones reales de ± 3 mm son aceptables por las normas:		
NMX-C-36, NMX-C-37, NMX-C-38, NMX-C-314		
Y NMX-C-406		

DATOS PARA ENVIO	
TIPO DE TRANSPORTE	PESO POR METRO LINEAL
CAMIONETA DE 3 TON.	230
CAMIONETA DE 6 TON.	395
TORTON DE 15 TON.	987
TRAILER DE 31.5 TON.	2072

NORMA APLICABLE

NMX-C-406- SISTEMA DE LOSAS PREFABRICADAS DE CONCRETO VIGUETA Y BOVEDILLA.

VIGUETA:

Componente portante del sistema de losa, de concreto prefabricado, que puede ser reforzada o presforzada y esta formada por un alma y un patín.