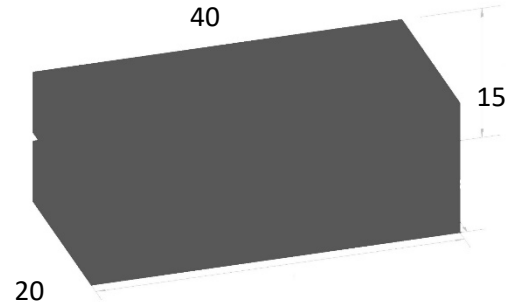
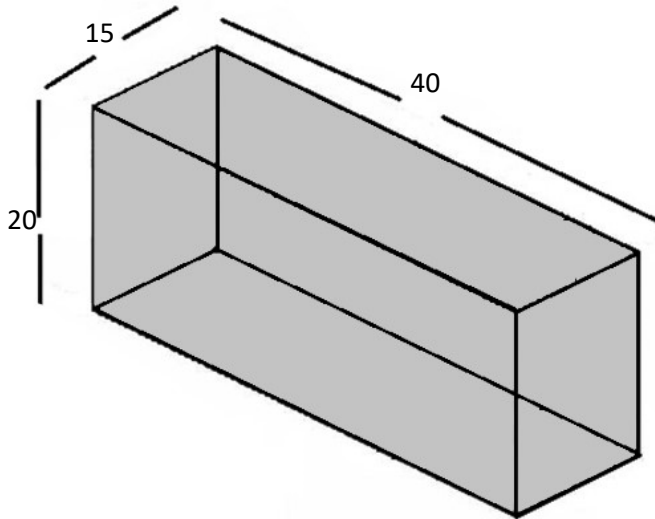


FICHA TECNICA DE PRODUCTO



BLOCK MACIZO DE CONCRETO 15X20X40 LINEA ESTRUCTURAL



ESPECIFICACIONES TECNICAS		
BLOCK LISO HUECO		
DIMENSIONES NOMINALES	15 X 20 X 40	Cm
DIMENSIONES REALES	15 X 20 X 40	Cm
PESO POR PIEZA	24.30	Kg.
PIEZAS POR M2	12.50	Piezas
PESO POR M2	303.75	Kg.
RESISTENCIA A LA COMPRESIO	70 = 100 %	Kg/Cm2
RESISTENCIA A LA COMPRESIO NORMA NMX-C-404	70	Kg/Cm2
RECOMENDACIONES DE INSTALACION	* Junta de 2 Cm., Minima de 1 Cm.	
	* Colocar una escalerilla cada 3 hiladas.	
* Tolerancias con respecto a las dimensiones reales de ± 3 mm son aceptables por las normas:		
NMX-C-36, NMX-C-37, NMX-C-38, NMX-C-314		
Y NMX-C-404		

NORMA APLICABLE

NMX-C-404- BLOQUES DE USO ESTRUCTURAL.

DATOS PARA ENVIO		
TIPO DE TRANSPORTE	CAPACIDAD	
	M2	PIEZAS
CAMIONETA DE 3 TON.	12	144
CAMIONETA DE 6 TON.	20	247
TORTON DE 15 TON.	49	617
TRAILER DE 31.5 TON.	104	1296

BLOCK:

Son utilizados en sistemas de mampostería simples o estructurales, esto debido a la posibilidad de reforzar las piezas en ambos sentidos de su plano.

Sus principales aplicaciones son:

- Muros simples o divisorios
- Bardas perimetrales.
- Muros estructurales
- Muros de contención