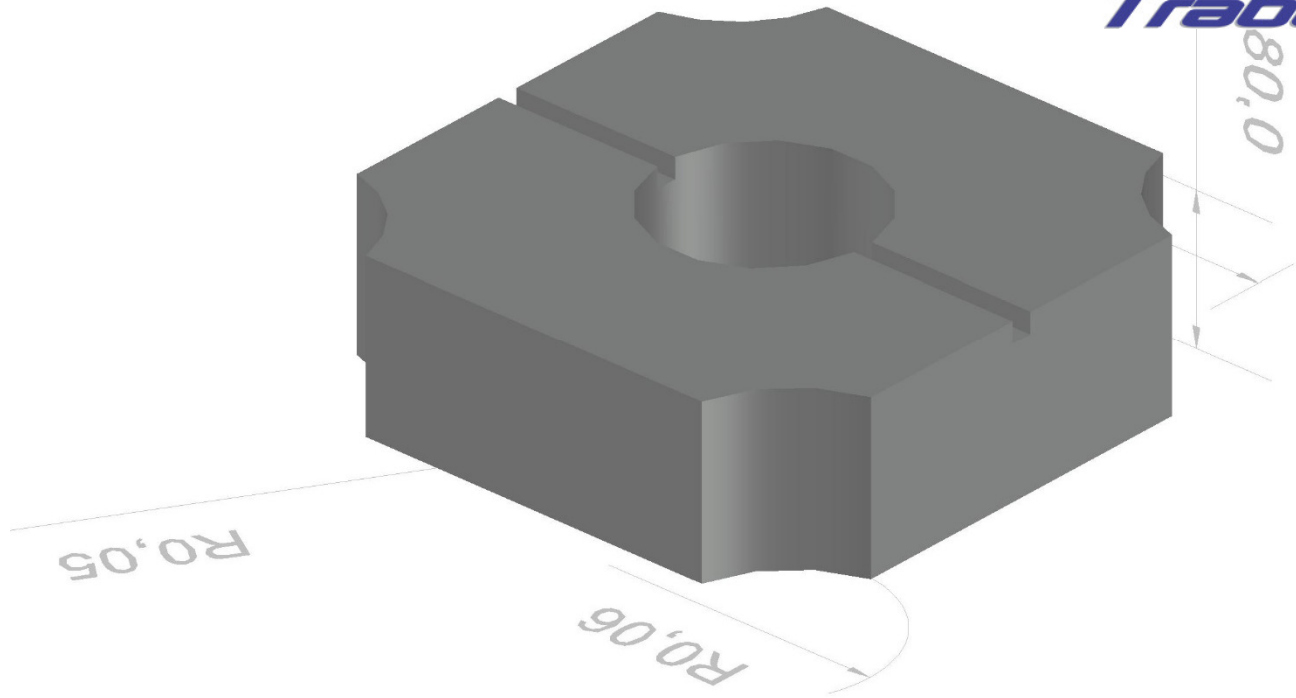


FICHA TECNICA DE PRODUCTO



ADOQUIN ADOHOYO



ESPECIFICACIONES TECNICAS		
ADOQUIN ADOHOYO		
DIMENSIONES NOMINALES	8 X 23 X 23	Cm
DIMENSIONES REALES	8 X 23 X 23	Cm
PESO POR PIEZA	8.6	Kg
PIEZAS POR METRO	17.00	M2
RESISTENCIA A LA COMPRESION	280.00	Kg/Cm2

NORMAS OFICIALES MEXICANAS

NMX-C-38, NMX-C-314

NORMA APLICABLE

NMX-C-314-ONNCE-2014- ADOQUINES PARA USO EN PAVIMENTOS

DATOS PARA ENVIO		
TIPO DE TRANSPORTE	CAPACIDAD	
	M2	PIEZAS
CAMIONETA DE 3 TON.	24	407
CAMIONETA DE 6 TON.	41	698
TORTON DE 15 TON.	103	1744
TRAILER DE 31.5 TON.	215	3663

ADOQUIN:

Diseño geométrico del área expuesta permite la colocación auto trabada de piezas en forma continua para formar pavimentos.

Tabla de clasificación de acuerdo al uso o diseño

TIPO	CAPACIDAD
A	Transito peatonal
B	Transito ligero
C	Transito medio
D	Transito pesado