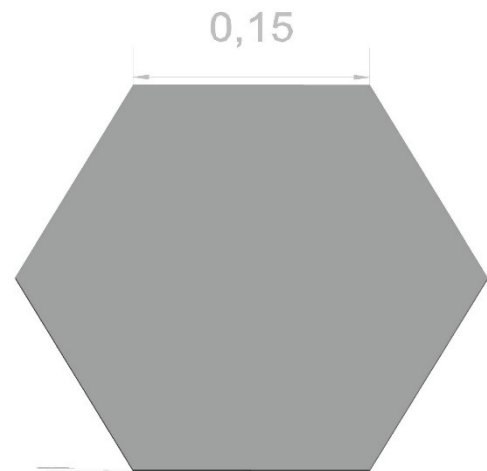
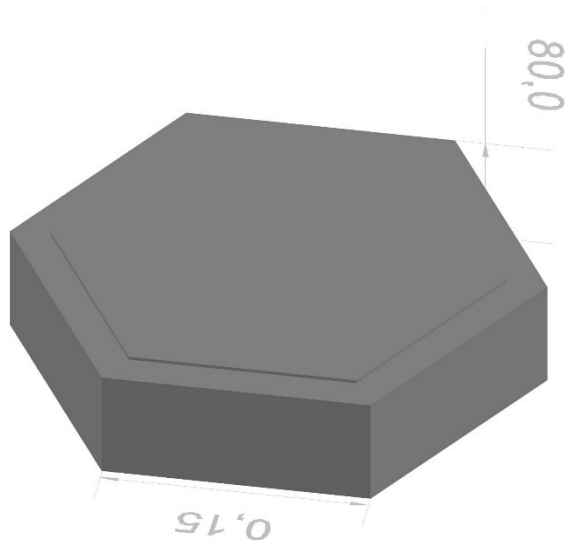


FICHA TECNICA DE PRODUCTO



ADOQUIN HEXAGONAL 26 X 26 X 8



ESPECIFICACIONES TECNICAS

ADOQUIN HEXAGONAL 8 X 26 X 26

DIMENSIONES NOMINALES	8 X 26 X 26	Cm
DIMENSIONES REALES	8 X 26 X 26	Cm
PESO POR PIEZA	8.15	Kg
PIEZAS POR METRO	17.00	M2
RESISTENCIA A LA COMPRESION	280.00	Kg/Cm2

NORMAS OFICIALES MEXICANAS

NMX-C-38, NMX-C-314

NORMA APLICABLE

NMX-C-314-ONNCE-2014- ADOQUINES PARA USO EN PAVIMENTOS

DATOS PARA ENVIO

TIPO DE TRANSPORTE	CAPACIDAD	
	M2	PIEZAS
CAMIONETA DE 3 TON.	25	429
CAMIONETA DE 6 TON.	43	736
TORTON DE 15 TON.	108	1840
TRAILER DE 31.5 TON.	227	3865

ADOQUIN:

Diseño geométrico del área expuesta permite la colocación auto trabada de piezas en forma continua para formar pavimentos.

Tabla de clasificación de acuerdo al uso o diseño

TIPO	CAPACIDAD
A	Transito peatonal
B	Transito ligero
C	Transito medio
D	Transito pesado