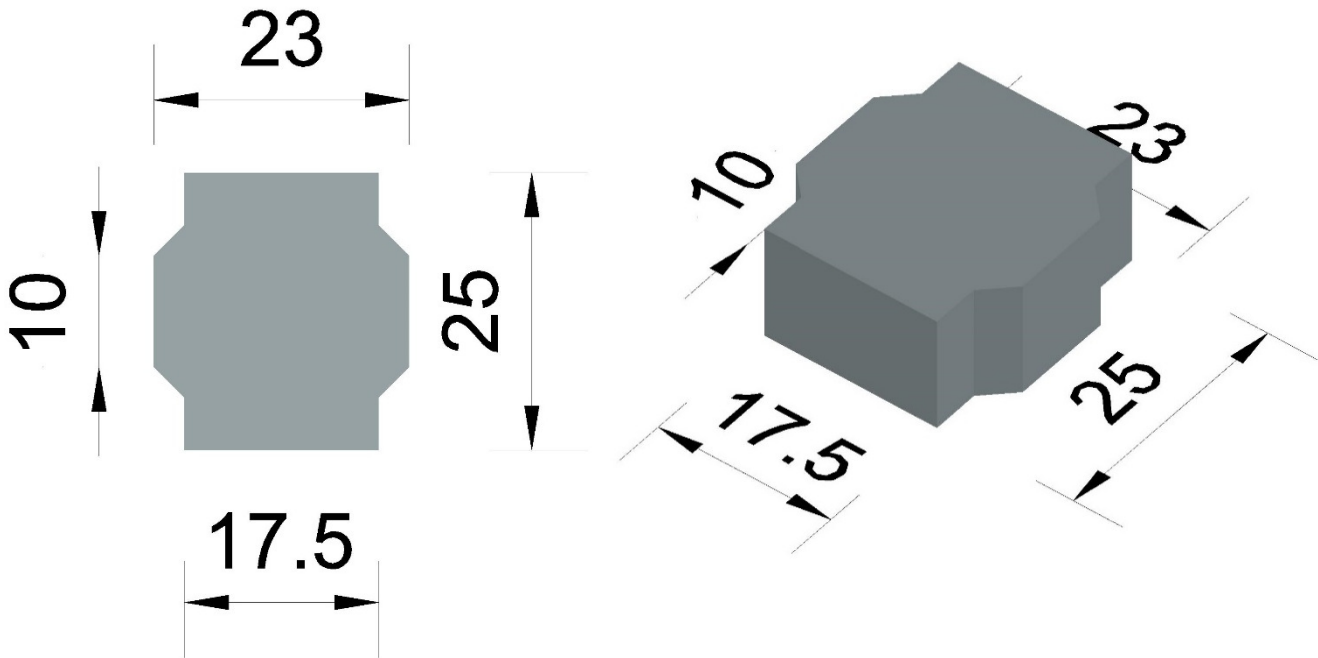


# FICHA TECNICA DE PRODUCTO



## ADOQUIN TABASCO 23 X 25



### ESPECIFICACIONES TECNICAS

#### ADOQUIN TABASCO

DIMENSIONES NOMINALES	23 X 25 X 8	Cm
DIMENSIONES REALES	23 X 25 X 8	Cm
PESO POR PIEZA	8.55	Kg
PIEZAS POR METRO	17.00	M2
RESISTENCIA A LA COMPRESION	280.00	Kg/Cm2

### NORMAS OFICIALES MEXICANAS

NMX-C-38, NMX-C-314

### NORMA APLICABLE

NMX-C-314-ONNCE-2014- ADOQUINES PARA USO EN PAVIMENTOS

### DATOS PARA ENVIO

TIPO DE TRANSPORTE	CAPACIDAD	
	M2	PIEZAS
CAMIONETA DE 3 TON.	24	409
CAMIONETA DE 6 TON.	41	702
TORTON DE 15 TON.	103	1754
TRAILER DE 31.5 TON.	217	3684

### ADOQUIN:

Diseño geométrico del área expuesta permite la colocación auto trabada de piezas en forma continua para formar pavimentos.

### Tabla de clasificación de acuerdo al uso o diseño

TIPO	CAPACIDAD
A	Transito peatonal
B	Transito ligero
C	Transito medio
D	Transito pesado