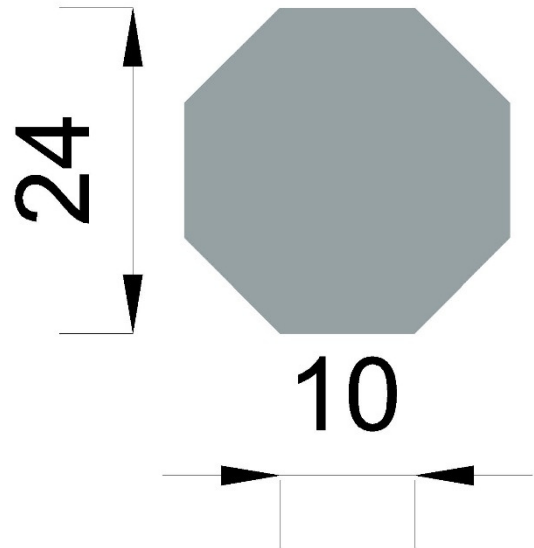
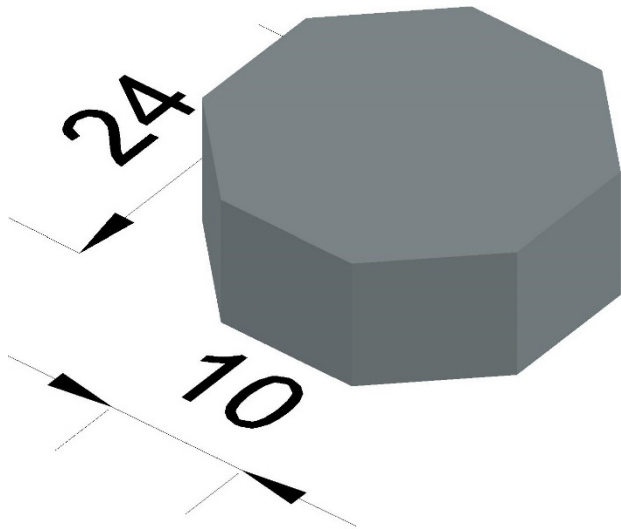


# FICHA TECNICA DE PRODUCTO



## ADOQUIN OCTAGONAL 24 X 24 X 8



ESPECIFICACIONES TECNICAS		
ADOQUIN OCTAGONAL 8 X 24 X 24		
DIMENSIONES NOMINALES	8 X 24 X 24	Cm
DIMENSIONES REALES	8 X 24 X 24	Cm
PESO POR PIEZA	8.15	Kg
PIEZAS POR METRO	16.00	M2
RESISTENCIA A LA COMPRESION	280.00	Kg/Cm2

### NORMAS OFICIALES MEXICANAS

NMX-C-38, NMX-C-314

### NORMA APLICABLE

NMX-C-314-ONNCE-2014- ADOQUINES PARA USO EN PAVIMENTOS

DATOS PARA ENVIO		
TIPO DE TRANSPORTE	CAPACIDAD	
	M2	PIEZAS
CAMIONETA DE 3 TON.	27	429
CAMIONETA DE 6 TON.	46	736
TORTON DE 15 TON.	115	1840
TRAILER DE 31.5 TON.	242	3865

### ADOQUIN:

Diseño geométrico del área expuesta permite la colocación auto trabada de piezas en forma continua para formar pavimentos.

### Tabla de clasificación de acuerdo al uso o diseño

TIPO	CAPACIDAD
A	Transito peatonal
B	Transito ligero
C	Transito medio
D	Transito pesado