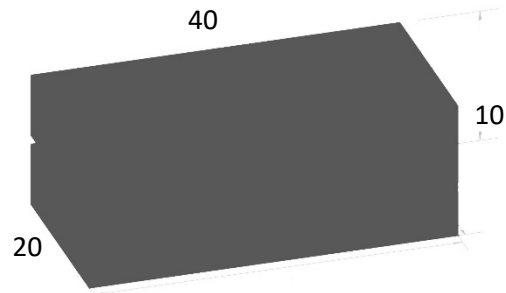
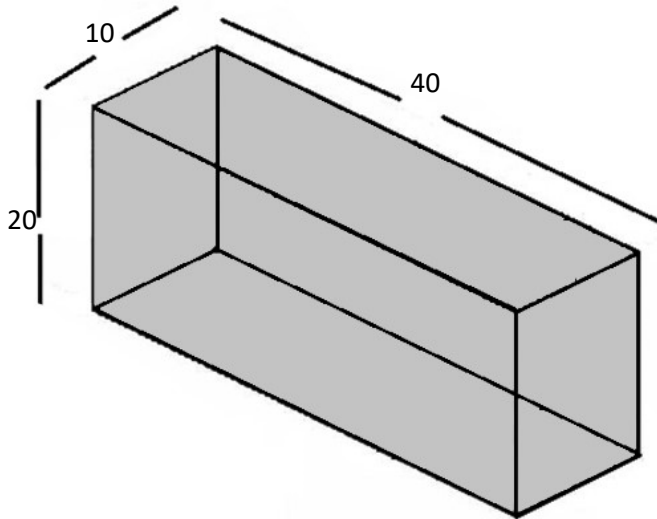


FICHA TECNICA DE PRODUCTO



BLOCK MACIZO DE CONCRETO 10X20X40 LINEA NO ESTRUCTURAL



ESPECIFICACIONES TÉCNICAS		
BLOCK LISO HUECO		
DIMENSIONES NOMINALES	10 X 20 X 40	Cm
DIMENSIONES REALES	10 X 20 X 40	Cm
PESO POR PIEZA	9.50	Kg.
PIEZAS POR M2	12.50	Piezas
PESO POR M2	118.75	Kg.
RESISTENCIA A LA COMPRESIO	35 = 100 %	Kg/Cm2
RESISTENCIA A LA COMPRESIO NORMA NMX-C-404	35	Kg/Cm2
RECOMENDACIONES DE INSTALACION	* Junta de 2 Cm., Minima de 1 Cm.	
	* Colocar una escalerilla cada 3 hiladas.	
* Tolerancias con respecto a las dimensiones reales de ± 3 mm son aceptables por las normas:		
NMX-C-36, NMX-C-37, NMX-C-38, NMX-C-314		
Y NMX-C-441		

NORMA APLICABLE

NMX-C-441- BLOQUES DE USO NO ESTRUCTURAL.

DATOS PARA ENVIO		
TIPO DE TRANSPORTE	CAPACIDAD	
	M2	PIEZAS
CAMIONETA DE 3 TON.	29	368
CAMIONETA DE 6 TON.	51	632
TORTON DE 15 TON.	126	1579
TRAILER DE 31.5 TON.	265	3316

BLOCK:

Son utilizados en sistemas de mampostería simples que no forman parte de los elementos portantes de una edificación.

Sus principales aplicaciones son:

- Muros simples o divisorios.
- Bardas.
- Pretiles.
- Parapetos.